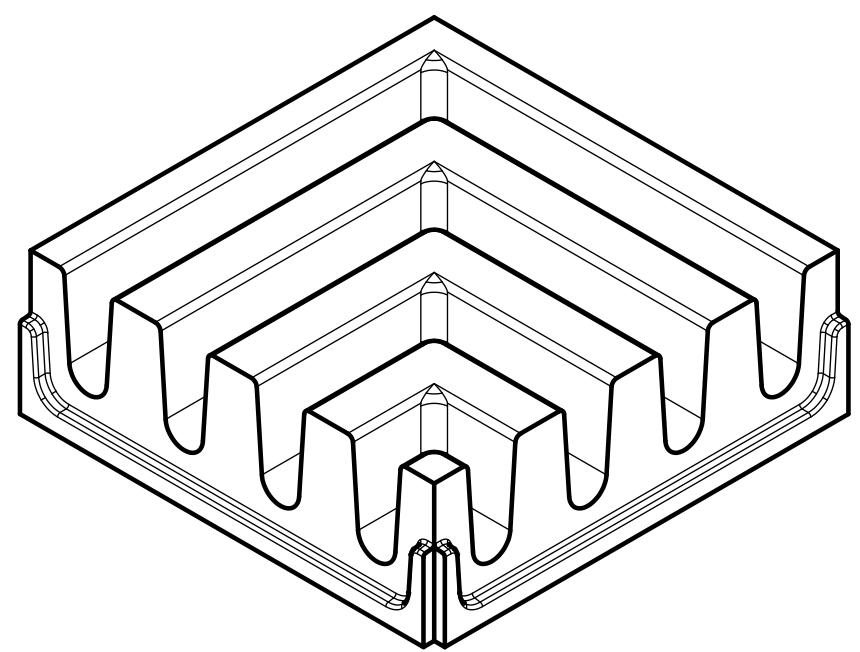
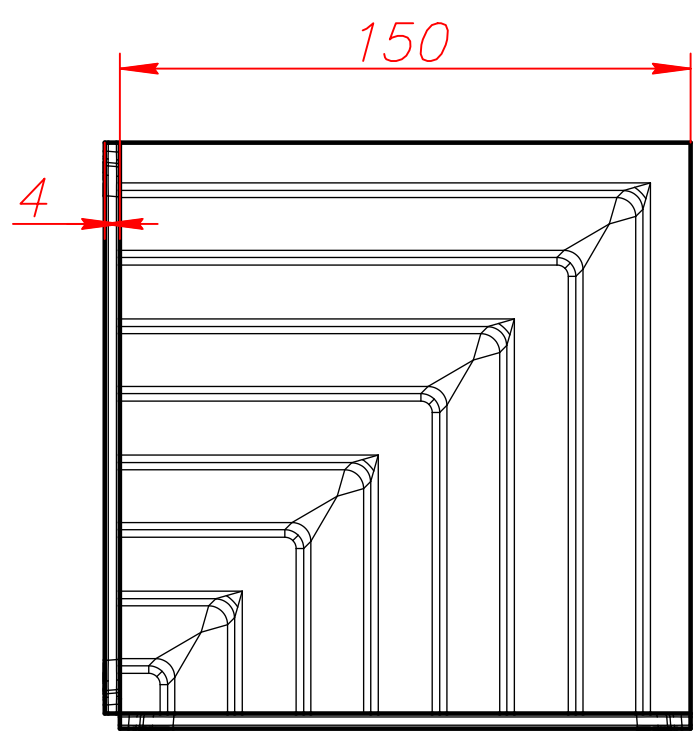
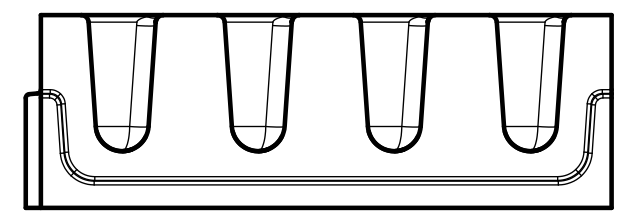
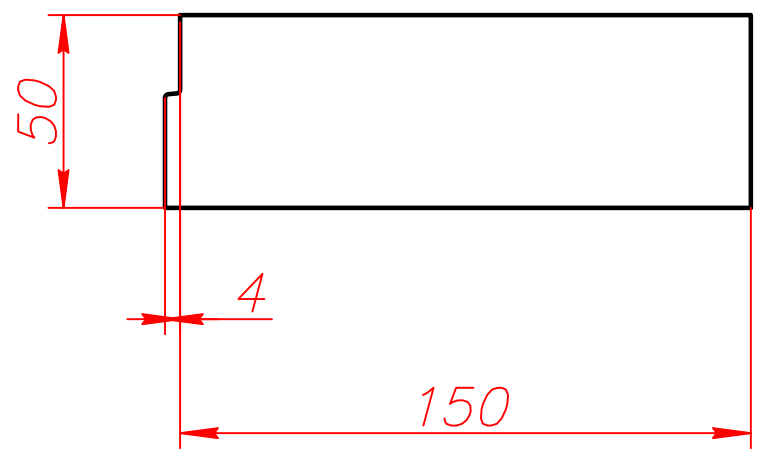




Перв. примен.					
Справ. №					
Подп. и дата					
Инв. № дубл.					
Взам. инв. №					
Подп. и дата					
Инв. № подл.					



					Арт. PBR1550U			
Изм.	Лист	№ докум.	Подп.	Дата	Лоток водоотводный полимербетонный "Гребенка" угловой SteeRidge 150 H50	Лит.	Масса	Масштаб
Разраб.								
Пров.						Лист	Листов 1	
Т.контр.								
Н.контр.					Полимербетон			
Утв.					 			

Копировал

Формат А3